

LED- Streifen

Artikel – Nummer SL 6120-200x-xx

A+S Aktuatorik und Sensorik GmbH

LED- Streifen zur Hintergrundbeleuchtung in verschiedenen Farben

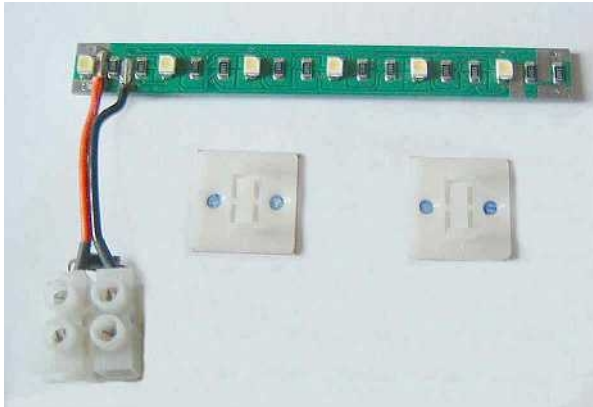


Abbildung: Typ SL6120-2007-03

Abbildung: Klebe- / Schraubpad 18mm x 18mm

Leistungsmerkmale

- Lieferbar in verschiedenen Längen bei eine Breite von 10mm.
- Der LED- Streifen wird durch kleben oder schrauben befestigt. Befestigungsclips gehören zum Lieferumfang.
- Die LED- Streifen sind beliebig anreihbar. Die Versorgungsspannung braucht dabei nur an einem LED- Streifen zugeführt werden.
- Auf den Streifen sind die erforderlichen Konstantstromquellen bereits integriert.
- Ansteuerbar mit Wechselspannung. Ein Betrieb mit Gleichspannung ist möglich.
- Spannungszuführung wählbar (linke oder rechte Seite des LED- Streifens).
- Lichtstärke: 15mcd bei LED- Streifen der Farbe Grün
 200mcd bei LED- Streifen der Farbe Weiß

Elektrische Daten

- **Nennspannung** : 12V AC ; -5% / +40%
- Nennstrom : 20mA, 40mA oder 120mA (siehe Tabelle Artikelnummern)
- Schutzgrad : IP00 (Gehäuse erforderlich)

LED- Streifen	Wechselspannung	Gleichspannung
SL 6120-2003-01 (grün)	11,4V – 16,8V	10V - 14V
SL 6120-2004-01 (grün)	11,4V – 16,8V	14V - 18V
SL 6120-2005-01 (grün)	11,4V – 16,8V	18V - 22V
SL 6120-2006-01 (grün)	11,4V – 16,8V	14V - 18V
SL 6120-2007-03 (weiß)	11,4V – 16,8V	12V - 16V

Artikelnummern

Artikelnummer	Länge	LED-Farbe	LED-Anzahl	LED-Abstand	Nennstrom pro Streifen	Leistung	Energieverbrauch pro Tag
SL 6120-2003-01	48mm	grün	2	28mm	20mA	0,24W	0,006KWh
SL 6120-2004-01	104mm	grün	4	28mm	20mA	0,24W	0,006KWh
SL 6120-2005-01	160mm	grün	6	28mm	20mA	0,24W	0,006KWh
SL 6120-2006-01	216mm	grün	8	28mm	40mA	0,48W	0,012KWh
SL 6120-2007-03	92mm	weiß	6	15mm	120mA	1,44W	0,035KWh

Lieferung in anderen Farben ist auf Anfrage möglich.

Zubehör (nicht im Lieferumfang enthalten)

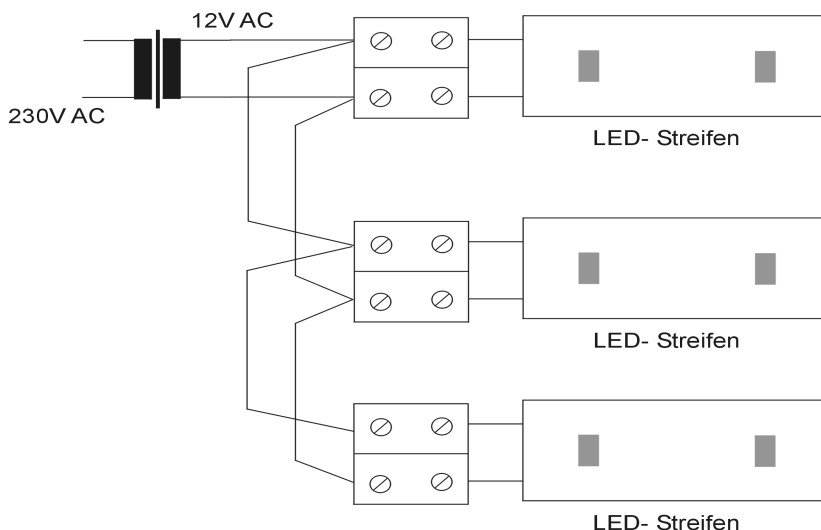
- AC Adapter 230V
- weiteres Zubehör auf Anfrage

Preis

- auf Anfrage; Kategorie < 10 €

Anschlussbeispiel

Hinweis: Um die gleiche Lichtstärke zu erreichen, ist eine Parallelschaltung nur von Modulen gleichen Typs sinnvoll.



Änderungen, die der Weiterentwicklung unserer Produkte dienen, bleiben vorbehalten. Produkteigenschaften sind die technischen Daten in ihrer aktuellen Fassung zum Lieferzeitpunkt

A+S Aktuatorik und Sensorik GmbH
Franz – Wienholz – Str. 16
D – 17291 Prenzlau

Tel.: ++49 (0) 39 84 – 80 87 17
Fax: ++49 (0) 39 84 – 80 69 61
www.aktuatorikundsensork.de