



Benutzerinformation

Trinkwasser – Nachspeisung

Wir beglückwünschen Sie zum Kauf unserer Trinkwasser - Nachspeisung. Sie haben ein hochwertiges Produkt nach dem Stand moderner Technik erworben. Bevor Sie mit der Montage und Inbetriebnahme beginnen, lesen Sie bitte diese Benutzerinformation genau durch und überprüfen Sie den Lieferumfang auf Vollständigkeit. Zum Lieferumfang gehören:

1. die Trinkwasser – Nachspeisung (steckerfertig, mit allen Anschlusskabeln)
2. das Steckernetzteil
3. das Edeltstahlgewicht mit rotem und weißem Sensorkabel
4. die 20m lange Datenleitung
5. der Messwertaufnehmer
6. das Ventil mit Rohrunterbrecher
7. Montagematerial

Wichtige Sicherheitshinweise !

Sicherheitshinweise bitte vor Montage bzw. Inbetriebnahme des Gerätes sorgfältig lesen und beachten!

Der Montageort muss eine sichere Verlegung aller angeschlossenen Kabel ermöglichen. Stromversorgungskabel und Datenkabel dürfen nicht durch irgendwelche Gegenstände beschädigt oder gequetscht werden. Planen Sie den Montageort so, dass Sie in Gefahrensituationen das Steckernetzteil leicht erreichen und aus der Steckdose ziehen können.

Das Steckernetzteil und die Trinkwasser – Nachspeisung dürfen nicht im Freien montiert und betrieben werden.

Wählen Sie den Montageort so, dass Kinder nicht unbeaufsichtigt am Gerät und dessen Anschlüssen spielen können.

Für Schäden, die durch Nichtbeachtung dieser Anleitung oder durch unsachgemäße Handhabung dieses Gerätes entstehen, ist jede Haftung ausgeschlossen.

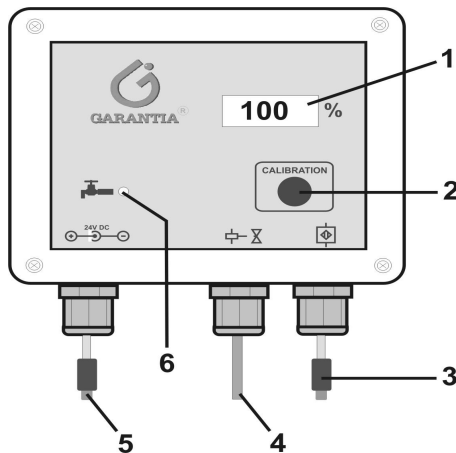
Beschreibung des Gerätes :

Die Trinkwasser - Nachspeisung wurde speziell für die Regenwassernutzung in häuslicher Umgebung entwickelt. Sie kann nur bedingt in industrieller Umgebung eingesetzt werden. Verwendbar sind Kunststofftanks. Beton- oder Metalltanks sind bedingt einsetzbar. Durch eine Kalibrierungsfunktion wird das System auf die unterschiedlichen Tankhöhen abgestimmt. Die Sensorelektronik arbeitet mit 12 Volt Kleinspannung und kann verpolungssicher an das Grundgerät über eine 20m lange Datenleitung angeschlossen werden. Sobald die Kalibrierung und die Montage abgeschlossen sind, ist keine weitere Einstellung mehr nötig. Der Referenzwert für 100% Füllmenge bleibt auch bei Netzausfall dauerhaft gespeichert.

Leistungsmerkmale:

- Füllstandsanzeige in 1%- Schritten
- Kalibrierungsroutine
- ständige Überwachung der Sensorelektronik
- fester Schalterpunkt für die Trinkwassernachspeisung

Das folgende Bild zeigt Ihr neu erworbenes Gerät im Überblick:



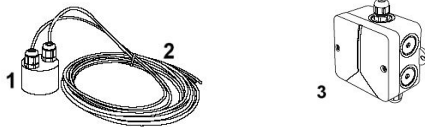
- 1: LCD- Anzeige
- 2: Taster zum Kalibrieren
- 3: Kupplung für die Datenleitung
- 4: Anschlusskabel für das Ventil (mit Ventilstecker)
- 5: Kupplung für das Steckernetzteil
- 6: LED - Nachspeisung mit Trinkwasser ist EIN

Abbildung 1: Geräteansicht

Die eigentliche Sensorelektronik befindet sich im Tank. Sie besteht aus dem Messwertempfänger [3 (in Abbildung 2)], dem roten und dem weißen Sensorkabel [2 (in Abbildung 2)] und einem Edelstahlgewicht [1 (in Abbildung 2)].

Bitte behandeln Sie die Sensorkabel bei der späteren Montage besonders sorgfältig, da deren Isolierung nicht beschädigt werden darf (scharfe Kanten am Tank usw.).

In der Abbildung 2 werden die Bestandteile der Sensorelektronik gezeigt.



- 1: Edelstahlgewicht (spannt die Sensorkabel)
- 2: Sensor ; bestehend aus dem roten und dem weißen Kabel
- 3: Messwertempfänger (enthält eine elektronische Baugruppe)

Abbildung 2: Sensorelektronik

Technische Daten:

Steuerelektronik

Betriebsspannung : 24 Volt =
Leistungsaufnahme : 0,8 Watt

Abmessungen(LxBxT) :120 x79x59mm
Schutzgrad : IP 54

Ventilanschluss

Betriebsspannung : 24V DC
Ausgangsstrom : max. 1A

Messwertempfänger

Messspannung : 12 Volt =
Messfrequenz : 200Hz -20KHz
Leitungslänge : max. 50m
Tanktiefe : max. 3m (Sensor als
Option bis 6m lieferbar)

Abmessungen (LxBxT) : 80 x 80 x 55 mm
Schutzgrad : IP 54

Steckernetzteil

Betriebsspannung : 100V AC bis 240V AC
Netzfrequenz : 50Hz bis 60Hz
Ausgangsstrom : 1A
Schutzklasse : II (Schutzisolierung)

Schaltpunkte (nicht veränderbar) :

Ventil Auf (Nachspeisung)	: 10% (gleich bzw. kleiner)
Ventil Zu	: 12% (gleich bzw. größer)

2. Montage :

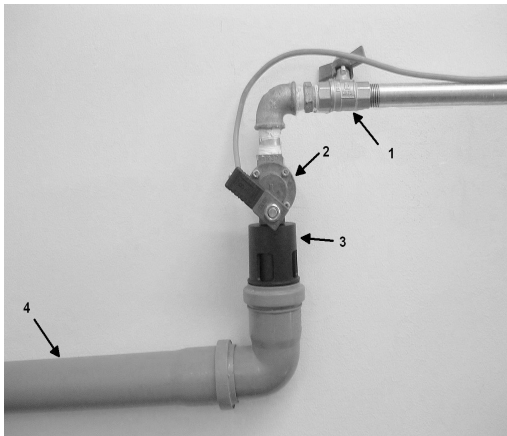
2.1.1 Trinkwasser - Nachfüllventil:

Bei der Installation einer Trinkwassernachspeisung muss besonders darauf geachtet werden, dass keine Verbindung zwischen dem Trink- und dem Brauchwassernetz besteht.

Rückwirkungen auf das öffentliche Trinkwassernetz sind in jedem Falle zu vermeiden. Das mitgelieferte Nachfüllventil ist aus diesem Grunde mit einem Rohrunterbrecher verbunden (bereits vormontiert). Dieser verhindert das Rücksaugen. **Der Montageort muss höher liegen als der höchstmögliche Wasserspiegel des Regenwasserbehälters (auch bei Überlauf).**

Am anderen Ende der eben montierten Einheit (am schwarzen Kunststoffteil) befestigen Sie ein Rohr NW50 (nicht im Lieferumfang enthalten) und führen es in den Tank hinein. Stecken Sie nach der wasserseitigen Installation des Ventils den Stecker der vorkonfektionierten Ventileitung auf das Ventil. Ziehen Sie die Befestigungsschraube zur Abdichtung fest an.

Bitte beachten Sie: Während des Betriebes erwärmt sich das Ventil.



- 1: Absperrenteil
- 2: Magnetventil
- 3: Rohrunterbrecher
- 4: Nachspeisezulauf zum Tank

Abbildung 3: Montagebeispiel Rohrunterbrecher

2.1.2. Allgemeine Aufbaurichtlinien und Anlagenbeispiel:

Beim Aufbau einer Regenwassernutzungsanlage sind zu beachten:

DIN 1717 (Wasserversorgung) :

- Kennzeichnung , dass auf dem Gelände eine Regenwassernutzungsanlage installiert ist
- Kennzeichnung der Entnahmestellen von Regenwasser
- Kennzeichnung des Regenwasserinstallationsnetzes

EN 806 : - Technische Regeln für Installationen mit Trinkwasser

DIN 1986 (Entwässerung) :

- Rückstausicherung (z.B. durch Rückstauklappe)
- Frostsicherheit
- entlüftbarer Speicherbehälter
- keine Querschnittsverengungen in der Entwässerung

DIN 1989 : - Inspektions- und Wartungsplan

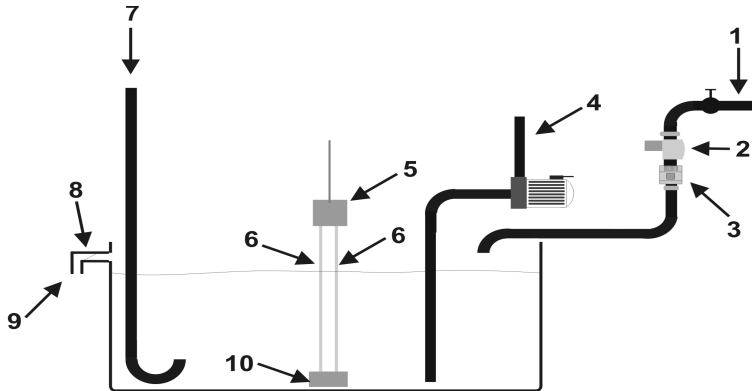
DIN EN 12056 : - technischen Regeln im Bereich der Grundstücksentwässerung

DIN EN 752 : - Entwässerungssysteme außerhalb von Gebäuden

Die Vorschriften der örtlichen Ver- und Entsorger sind zu beachten. Z.B. die Meldepflicht der Anlage und weitere Auflagen.

Achtung, Vorschriften können sich innerhalb des Handlungszeitraumes ändern und sind aktuell mit Ihrem Versorger abzustimmen.

Die nicht maßstabsgerechte Abbildung 4 zeigt ein mögliches Anlagenbeispiel:

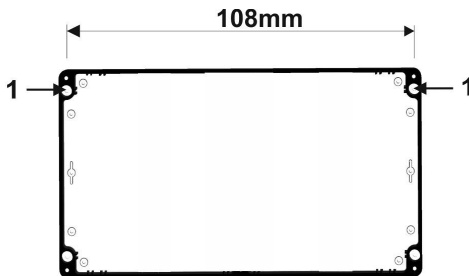


- | | |
|----------------------|----------------------|
| 1: Trinkwasser | 6: Sensorkabel |
| 2: Magnetventil | 7: Regenwasserzulauf |
| 3: Rohrunterbrecher | 8: Rückstauklappe |
| 4: Brauchwasser | 9: zum Abwasserkanal |
| 5: Messwertaufnehmer | 10: Edelstahlgewicht |

Abbildung 4: Skizze für ein mögliches Anlagenbeispiel

2.2. Gehäuse der Steuerelektronik:

Die Montage des Gerätes muss in erreichbarer Nähe einer Steckdose erfolgen. Zur Befestigung sind die beiden oberen Befestigungsbohrungen im Gehäuse (siehe nachfolgende Abbildung) ausreichend.



- 1: Gehäusebohrungen zur Befestigung des Gerätes

Abbildung 5: Lage der Befestigungsbohrungen (Innenansicht ohne Deckel)

Zeichnen Sie die Bohrpunkte im Abstand von 108mm an der von Ihnen vorgesehenen

Anbaustelle des Gerätes an und bohren Sie entsprechend. Verwenden Sie zur Montage das beiliegende Montagematerial (Dübel und Schrauben). Bevor Sie das Gerät nun anschrauben können, öffnen Sie zunächst den Deckel des Gerätes. Lösen Sie dazu die 4 von vorn sichtbaren Schrauben. Klappen Sie den Gerätedeckel nach oben (Gerät und Deckel dabei festhalten). Setzen Sie die beiliegenden Schrauben in die Gehäusebohrungen **[1 in Abbildung 5]** ein und schrauben Sie das Gerät an der Wand fest. Schließen Sie danach den Deckel des Gerätes wieder und schrauben Sie den Deckel wieder fest.

2.3. Anschluss Sensorik und Datenleitung:

Die in diesem Punkt verwendeten Nummern **[x]** beziehen sich auf die Abbildung 5. Der Sensor besteht aus einem Edelstahlgewicht **[22]** mit einem roten und einem weißen Sensorkabel **[28]**. Unmittelbar an die Sensorkabel schließt sich der Messwertaufnehmer **[27]** an.

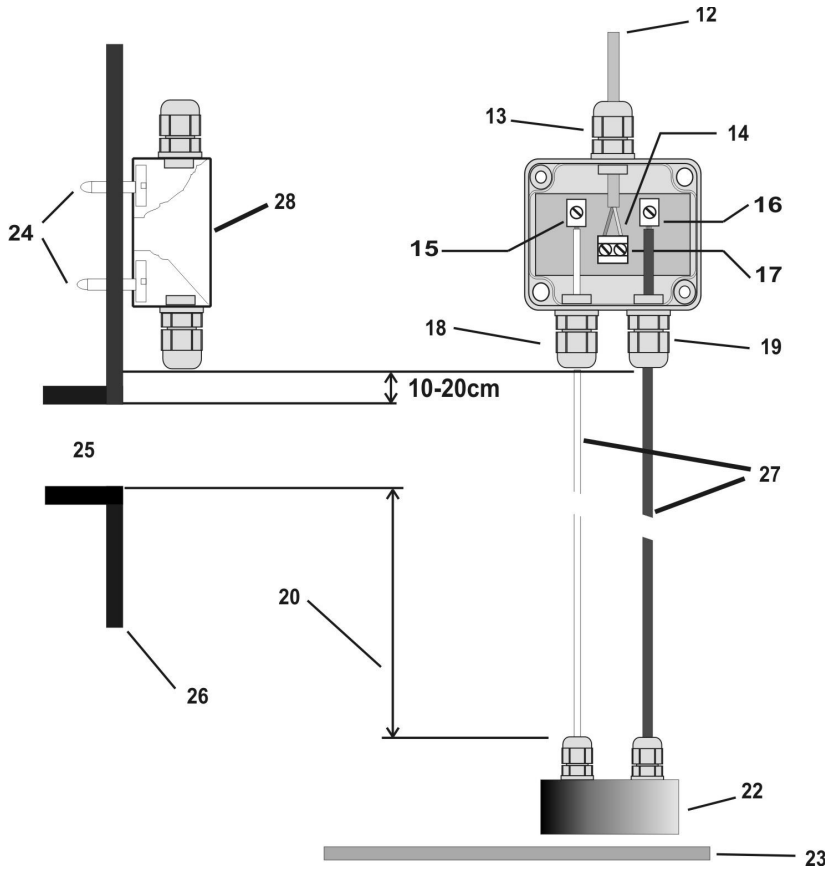
1. Montieren Sie nun zunächst den Messwertaufnehmer **[27]** (Deckel öffnen) an die Tankwand (im Graf- Kunststofftank vorzugsweise im Tankdom). Der Montageort des Messwertaufnehmers sollte sich zwischen 10cm und 20cm oberhalb des Überlaufs **[25]** befinden. Für die Befestigung sind die beigelegten Schrauben zu verwenden. Um Verletzungen zu vermeiden, sind die Schrauben nach dem Anziehen an der Außenseite des Tanks abzustumpfen **[24]**.
2. Messen Sie die Höhe vom Tankboden **[23]** bis zum Ende der Klemmen **[15]** und **[16]** am Messwertaufnehmer.
3. Kürzen Sie die Sensorkabel **[27]** entsprechend der gemessenen Höhe.
4. Schließen Sie die Sensorkabel **[27]** am Messwertaufnehmer **[28]** an :
Isolieren Sie beide Sensorkabel auf einer Länge von 5-7mm ab. Danach stecken Sie das rote Sensorkabel durch die Verschraubung **[19]**, ziehen die Verschraubung **[19]** leicht an und schließen das rote Sensorkabel an die Klemme **[16]** an.
Das offene weiße Sensorkabel stecken Sie durch die Verschraubung **[18]**. Ziehen Sie die Verschraubung **[18]** leicht an und schließen Sie das weiße Sensorkabel an die Klemme **[15]** an.
5. Führen Sie nun das Ende der Datenleitung **[12]**, an dem sich kein Stecker befindet, durch die Verschraubung **[13]**. Ziehen Sie die Verschraubung **[13]** leicht an und schließen Sie die Adern der Datenleitung **[12]** an die

Doppelklemme [14] an. Der Anschluss ist verpolungssicher.

6. Achten Sie dann auf festen Sitz des Messwertaufnehmers und aller Verschraubungen. **Achtung! Schrauben nur mit geringer Kraft anziehen; nicht überdrehen !**

Schließen Sie nun den Deckel des Messwertaufnehmers [28] wieder und sichern Sie ihn mit den vorgesehenen Schrauben.

8. Den Abschluss der Montage der Sensorik bildet die fachgerechte Verlegung der Datenleitung [12] zum Gerät. Verwenden Sie dazu ein Leerrohr. (Die Datenleitung ist nicht für direkte Erdverlegung geeignet.) Die Datenleitung verfügt am noch freien Ende über einen Cinch-Stecker. Diesen Stecker stecken Sie in die Kupplung für die Datenleitung ([5] in Abbildung 1) am Gerät. Die nachfolgende Abbildung 5 verdeutlicht die Zusammenhänge:



- 12: Datenleitung
- 13: Verschraubung
- 14: Der Anschluss der Datenleitung ist verpolungssicher.
- 15: hier weißes Kabel anschließen
- 16: hier rotes Kabel anschließen
- 17: Datenleitungsklemme
- 18: Verschraubung
- 19: Verschraubung
- 20: aktive Messlänge
- 22: Edeltstahlgewicht
- 23: Tankboden

- 24: Schrauben abstumpfen (Verletzungsgefahr) !
- 25: Überlauf
- 26: Tankwand im Dom
- 27: der eigentliche Sensor ; bestehend aus dem roten und dem weißen Kabel
- 28: Messwertaufnehmer

Abbildung 6: Anschluss der Sensorik

2.4 Anschluss der Datenleitung an der Trinkwasser – Nachspeisung:

Zum Anschluss der Datenleitung verbinden Sie das mit einem Stecker versehene Ende der Datenleitung mit der entsprechenden Kupplung [3 (in Abbildung1)] an der Trinkwasser – Nachspeisung. Bevor Sie die Trinkwasser– Nachspeisung nun in Betrieb nehmen, vergewissern Sie sich, dass alle notwendigen elektrischen Anschlüsse richtig hergestellt sind und auch die wasserseitige Installation ordnungsgemäß ausgeführt ist.

3. Inbetriebnahme und Kalibrierungsvorgang

Stecken Sie nun das Steckernetzteil in die vorgesehene Steckdose. In der LCD- Anzeige werden nacheinander verschiedene Ziffernkombinationen angezeigt. Diese dienen der Initialisierung des Gerätes . Die Initialisierung ist abgeschlossen, sobald der Wert ruhig stehenbleibt, d.h. die Anzeige sich nicht mehr ändert. Das Gerät arbeitet nun mit der werkseitigen Grundeinstellung (aktive Messlänge = 2m). Wenn Sie eine davon abweichende aktive Messlänge ermittelt haben, müssen Sie das Gerät kalibrieren. Dazu gehen Sie wie folgt vor:

Kalibrierungsvorgang:

1. Füllen Sie den Tank bis zur Maximalhöhe.

Sollte das nicht möglich sein, verfahren Sie ersatzweise wie folgt:

- Füllen Sie einen Plastikeimer mit Wasser.
- Tauchen Sie die roten und weißen Sensorleitungen und das Edelstahlgewicht bis zu der bei Ihnen vorhandenen aktiven Messlänge in das Wasser ein. **Die Sensorleitungen müssen dabei komplett vom Wasser bedeckt sein (im Plastikeimer aufrollen)!**

2. Drücken Sie die Taste “Kalibrieren” . In der LCD- Anzeige erscheint der Code “901”.
3. Lassen Sie die Taste “Kalibrieren” nun zunächst wieder los und warten Sie , bis der Code “902” in der LCD- Anzeige erscheint.
4. Drücken Sie die Taste “Kalibrieren”erneut kurz, um den ermittelten Wert zu speichern. In der LCD- Anzeige erscheint kurzzeitig der Code “903”.

Warten Sie danach einige Sekunden, bis in der Anzeige “100%” erscheint.

Anmerkung:

*Nach dem Erscheinen des Codes “902” muss **sofort** die Taste “Kalibrieren” gedrückt werden. Ansonsten wird der Wert nicht übernommen.*

Falls der Wert nicht übernommen wurde, warten Sie etwas und wiederholen Sie danach den Kalibrierungsvorgang.

Nach dem Abschluss des Kalibrierungsvorgangs muss die Trinkwasser – Nachspeisung die Füllhöhe in % (in diesem Fall 100%) anzeigen. (Geringfügige Schwankungen können ihre Ursache in einem unruhigem Wasserspiegel haben .)

Hinweis:

Sie können Ihr Gerät jederzeit wieder in den Zustand versetzen, in welchem es mit den Werkseinstellungen arbeitet. Ziehen Sie dazu das Steckernetzteil aus der Steckdose. Warten Sie nun einige Sekunden. Danach drücken Sie zuerst die Kalibrierungstaste und stecken dann das Steckernetzteil bei gleichzeitig gedrückter Kalibrierungstaste in die Steckdose. Halten Sie die Kalibrierungstaste solange gedrückt, bis in der LCD- Anzeige der Code “601” angezeigt wird.

4.. Fehlermeldungen und Fehlerbeseitigung

Direkt nach dem Einschalten und während des Betriebes prüft das Gerät das gesamte installierte System. Wenn dabei ein Fehler erkannt wird, wird dieser Zustand über die LCD- Anzeige dem Anwender mitgeteilt. Folgende Anzeigen sind dabei möglich:

602 - Der Kalibrierungsvorgang wurde nicht richtig durchgeführt.

Dieser Fehler tritt auf, wenn Sie beim Kalibrieren nach der Anzeige des Codes **“902”** zu lange mit dem Drücken der Kalibrierungstaste gewartet haben. Bitte wiederholen Sie in diesem Fall den Kalibrierungsvorgang.

701 - Fehler Sensorelektronik (Der Messwertaufnehmer liefert kein Signal.)

Beginnen Sie mit der Überprüfung der Anschlüsse der Datenleitung im Anzeigegerät und im Messwertaufnehmer. Untersuchen Sie die Leitung auf Kabelbruch (durchmessen). Kontrollieren Sie weiterhin den Anschluss der Sensorkabel am Messwertaufnehmer .

Eine weitere Ursache für diese Anzeige können die Sensorkabel ([27] in der Abbildung 5) sein. Speziell das weiße Sensorkabel darf keinerlei elektrische Verbindung mit dem Wasser im Tank haben. Untersuchen Sie dieses Kabel auf Beschädigungen. Nehmen Sie dazu eventuell eine Lupe zu Hilfe, um auch kleinere Risse erkennen zu können.

Die Unterscheidung, ob der Messwertaufnehmer selbst oder nur das weiße Sensorkabel defekt ist, kann leicht getroffen werden. Nehmen Sie dazu die Sensorkabel mit dem Edelstahlgewicht ganz aus dem Tank heraus. Der Messwertaufnehmer bleibt angeschlossen.

Das Gerät muss nun einen Wert um 0% anzeigen (Restfeuchtigkeit ist evt. Vorhanden).

Zeigt das Gerät **nun** einen Wert um 0% an , sind die Sensorkabel beschädigt.

Zeigt das Gerät **weiterhin** den Fehlercode „701“ an, ist der Messwertaufnehmer defekt.

Wenden Sie sich bitte in beiden Fällen an die unten genannt Servicenummer.

Falls das Gerät keine Funktion zeigt, überprüfen Sie alle Anschlüsse. Denken Sie gegebenen-

falls auch an die Haussicherung. Sollten Ihre Bemühungen keinen Erfolg zeigen, ziehen Sie bitte einen Fachmann zu Rate.

5. Hersteller und Servicetelefon

Sollten Sie trotz aller Bemühungen Probleme mit dem Gerät haben, wenden Sie sich bitte per E-Mail an:

VEINLAND GmbH
Niederlassung Prenzlau

Franz Wienholz Str. 40
17291 Prenzlau

Tel. : +49 (3984)- 80 87 17

Fax : +49 (3984)- 80 69 61

Internet : <http://www.aktuatorikundsensarik.de/>

E-Mail : info@AS-Prenzlau.de

Wir bitten Sie um eine kurze Fehlerbeschreibung unter Angabe des Gerätetyps, der Seriennummer und Ihrer kompletten Anschrift inklusive Ihrer Telefonnummer per E-Mail.

(Sie erleichtern sich und uns damit die Arbeit, indem zeitaufwändige Nachfragen entfallen. Nebenbei leisten Sie einen kleinen Beitrag, damit dieser Service auch weiterhin kostenfrei für Sie bleiben kann.)

6. Entsorgung

Altgeräte dürfen nicht über die kommunale Abfalltonne (Hausmüll) entsorgt werden.
Die Altgeräte müssen einem Wertstoffhof zum fachgerechten Recycling zugeführt werden.

Helfen Sie mit – bringen Sie die alten Elektrogeräte zur getrennten Sammlung.



Raum für Ihre Notizen:

Gerätename: Garantia Trinkwasser - Nachspeisung

Kaufdatum:

Gerätenummer: AS GN _ _ _ _ _ (auf dem Typenschild an
der linken Seite des Gerätes)

Tankhöhe:

Technische Änderungen vorbehalten.

Stand : November 2017