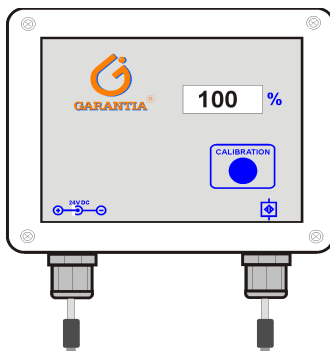




Benutzerinformation

Füllstandsanzeige



Wir beglückwünschen Sie zum Kauf unserer Füllstandsanzeige. Sie haben ein hochwertiges Produkt nach dem Stand moderner Technik erworben. Bevor Sie mit der Montage und Inbetriebnahme beginnen, lesen Sie bitte diese Benutzerinformation genau durch und überprüfen Sie den Lieferumfang auf Vollständigkeit.

Zum Lieferumfang gehören:

1. die Füllstandsanzeige und das Steckernetzteil
2. das Edelstahlgewicht mit rotem u. weißem Sensorkabel (ca. 3m)
3. die 20m lange Datenleitung
4. der Messwertaufnehmer
5. Montagematerial

1. Sicherheitshinweise

Bitte lesen Sie vor Inbetriebnahme dieses Gerätes die Sicherheits- und Benutzerinformation sorgfältig durch! Befolgen Sie alle Hinweise, die in der Benutzerinformation stehen, um optimale Leistung zu erzielen. Diese Sicherheits- und Benutzerinformation sollte gut aufbewahrt werden.

Allgemeine Sicherheitshinweise - Zeichenerklärung



- verweist auf eine Information



- bedeutet Warnung und weist auf eine besondere Situation hin



- weist auf eine gefährliche Situation hin, die schwere und schwerste Verletzungen bis hin zum Tode verursachen kann

1.1 Personal



Die Installation, Inbetriebnahme und Demontage des Gerätes darf nur durch geschultes und autorisiertes Fachpersonal vorgenommen werden. Bei Installation ist auf die vom Benutzer festgelegten und örtlich geltenden Sicherheitsvorschriften zu achten.

1.1 Personal

Die Installation, Inbetriebnahme und Demontage des Gerätes darf nur durch geschultes und autorisiertes Fachpersonal vorgenommen werden. Bei Installation ist auf die vom Benutzer festgelegten und örtlich geltenden Sicherheitsvorschriften zu achten.

1.2 Bestimmungsgemäße Nutzung des Gerätes

Das Gerät ist ausschließlich für den in der Benutzerinformation aufgeführten Verwendungszweck konstruiert. Jegliche andere Verwendung und/oder Zweckentfremdung des Gerätes kann zu unvorhersehbaren Gefährdungen bis hin zum Tod führen und bewirkt den Verlust aller Ansprüche an den Hersteller.

1.3 Haftungsbeschränkung

Vom Hersteller wird keine Haftung für Schäden übernommen aufgrund:



- von Einsatz von nicht ausgebildeten und nicht autorisierten Personal
- von nicht dem Verwendungszweck entsprechender Nutzung
- Öffnen und/oder Manipulation des Gerätes
- Nichtbeachtung der Benutzerinformation

1.4 Elektrischer Strom

!! Lebensgefahr durch elektrischen Strom !!



Bei unmittelbarer Berührung spannungsführender Teile im und am Gerät besteht die Gefahr eines lebensgefährlichen, elektrischen Schlages. Bei Beschädigung der Isolierung ist das Gerät sofort abzuschalten und der beschädigte Bereich spannungsfrei zu schalten.

Bei allen Arbeiten am Gerät ist dieses spannungslos zu schalten und die Spannungsfreiheit sicherzustellen.

1.5 Elektrische Schläge



Wenn Gegenstände (z.B. Haarnadeln, Nadeln oder Münzen) oder Flüssigkeiten in das Gerät gelangen, können diese lebensgefährliche elektrische Kurzschlüsse verursachen und zu Bränden führen. Es ist durch den Benutzer sicherzustellen, dass keine Gegenstände, vor allem solche aus Metall, und oder Flüssigkeiten absichtlich oder unabsichtlich in das Gerät gelangen.

1.6 Bedienungssicherheit

Die Bedienung und Benutzung des Gerätes darf nur durch eingewiesenes und autorisiertes Personal erfolgen.

1.7 Spannungsversorgung

Das Gerät darf ausschließlich mit der in der Benutzerinformation angegebenen Betriebsspannung betrieben werden.

1.8 Anschlusskabel



Bei der Installation der Anschlusskabel ist auf die vom Benutzer festgelegten und örtlich geltenden Sicherheitsvorschriften zu achten. Achten Sie stets auf die Verbindung zur Schutzerde! In Verbindung mit anderen Geräten ist auf das gleiche Erdpotential (gleiche Starkstromseite) zu achten.

1.9 Ventilation

Das Gerät muss so installiert werden, dass eine gute Ventilation gewährleistet ist. Auf dem Gerät dürfen keine Gegenstände wie Zeitungen und Ähnliches gelagert werden.

1.10 Wasser und Feuchtigkeit



Das Gerät darf nicht in der Nähe von elektrisch leitenden Flüssigkeiten betrieben werden. Auf dem Gerät, oder in unmittelbarer Nähe dürfen keine Flüssigkeiten gelagert werden.
Achtung: Gefahr eines elektrischen Schlages!

1.11 Temperatur und Wärme

Die Arbeitstemperatur des Gerätes ist in den technischen Daten festgelegt. Das Gerät darf nicht in der Nähe von Wärmequellen wie Heizgebläsen, Heizungen, Öfen oder anderen Geräten, die Wärme erzeugen, aufgestellt werden.

1.12 Öffnen des Gerätes



Vor dem Öffnen des Gerätes Netzstecker ziehen!

Bei Berührung der Teile im Inneren besteht die Gefahr eines elektrischen Schlages. Veränderungen am Gerät sind nicht gestattet.

1.13 Reinigung



Zur Reinigung des Gehäuses keine flüchtigen Lösungsmittel wie Alkohol, Verdünnungsmittel, Benzin usw. verwenden. Nur ein trockenes, sauberes Tuch verwenden.

1.14 Ungewöhnliche Gerüche



Bei Auftreten ungewöhnlicher Gerüche oder Rauch, sofort die Spannungsversorgung ausschalten und Gerät vom Netz nehmen! Wenden Sie sich an Ihren Händler oder den Hersteller.

1.15 Sicherungen



Der Austausch von Sicherungen im und am Gerät ist nur geschultem und autorisiertem Fachpersonal gestattet. Das Wechseln der Sicherungen darf nur im abgeschalteten, spannungsfreien Gerätezustand erfolgen. Das Gerät ist vor dem Wechsel der Sicherung vom Netz zu trennen. Anderenfalls besteht die Gefahr eines elektrischen Schlages. Die Absicherungsfunktion und der Sicherungswert sind in der Benutzerinformation festgeschrieben. Bei Verwendung anderer als in der Benutzerinformation festgelegten Sicherungen erlischt die Gewährleistung für dieses Gerät.

1.16 Reparaturen

Der Benutzer darf keine andere Wartung, als die in der Benutzerinformation beschriebene, selbst durchführen. Alle darüber hinaus gehenden Wartungs-

und Reparaturarbeiten dürfen nur von geschultem und autorisiertem Fachpersonal durchgeführt werden.

1.17 Spezielle Sicherheitshinweise

Der Montageort muss eine sichere Verlegung aller angeschlossenen Kabel ermöglichen. Stromversorgungskabel und Datenkabel dürfen nicht durch irgendwelche Gegenstände beschädigt oder gequetscht werden. Planen Sie den Montageort so, dass Sie in Gefahrensituationen das Steckernetzteil leicht erreichen und aus der Steckdose ziehen können.

Das Steckernetzteil und die Füllstandsanzeige dürfen nicht im Freien montiert und betrieben werden.

Wählen Sie den Montageort so, dass Kinder nicht unbeaufsichtigt am Gerät und dessen Anschlüssen spielen können.

Für Schäden, die durch Nichtbeachtung dieser Anleitung oder durch unsachgemäße Handhabung dieses Gerätes entstehen, ist jede Haftung ausgeschlossen.

2. Bestimmungsgemäße Verwendung

Die Füllstandsanzeige wurde speziell für die Regenwassernutzung in häuslicher Umgebung entwickelt. Sie kann nur bedingt in industrieller Umgebung eingesetzt werden. Verwendbar sind Kunststofftanks. Beton- und Metalltanks sind nur bedingt einsetzbar .

Durch eine Kalibrierungsfunktion wird das System auf die unterschiedlichen Tankhöhen abgestimmt.

Über eine 3-stellige LCD- Anzeige wird die Füllmenge im Tank in 1%-Schritten angezeigt. Die Sensorelektronik arbeitet mit 12 Volt Kleinspannung und kann verpolungssicher an das Grundgerät über eine 20m lange Datenleitung angeschlossen werden.

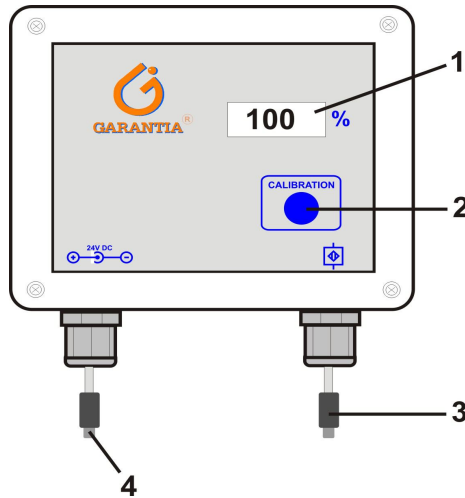
3. Beschreibung

Sobald die Kalibrierung und die Montage abgeschlossen sind, sind keine weiteren Einstellarbeiten mehr nötig. Der Referenzwert für 100% Füllmenge bleibt auch bei Netzausfall dauerhaft gespeichert.

Leistungsmerkmale:

- Füllmengenanzeige in 1%- Schritten
- Kalibrierungsroutine
- ständige Überwachung der Sensorelektronik
- Fehlermeldungen im Fehlercode

Das folgende Bild zeigt Ihr neu erworbenes Gerät im Überblick:



- 1: LCD- Anzeige
- 2: Taster zum Kalibrieren
- 3: Kupplung für die Datenleitung
- 4: Kupplung für das Steckernetzteil

Abbildung 1: Geräteübersicht

Technische Daten:

Füllstandsanzeige

Betriebsspannung : 24 Volt =
Leistungsaufnahme : 0,9 Watt
Ausgangsspannung : 12 Volt =

Sensorelektronik

Messspannung : 12 Volt =
Messfrequenz : 200Hz -20KHz
Leitungslänge : max. 50m
Tantiefe : 0,3m bis 3m (Sensor als
Option bis 6m lieferbar)

Abmessungen(LxBxT) : 120x79x59mm
Schutzgrad : IP 54

Abmessungen (LxBxT): 80 x 80 x 55 mm
Schutzgrad : IP 54

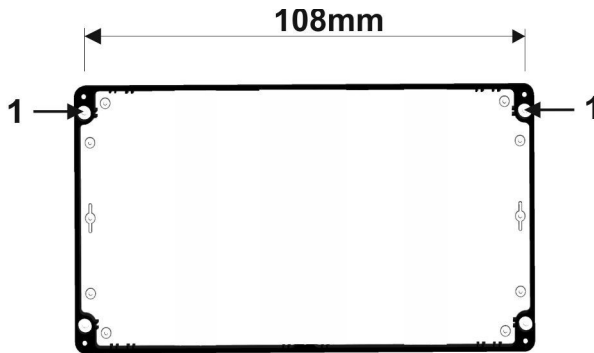
Steckernetzteil

Betriebsspannung	: 100V AC bis 240V AC
Netzfrequenz	: 50Hz bis 60Hz
Ausgangsstrom	: 1A
Schutzklasse	: II (Schutzisolierung)

4. Montage :

4.1. Gehäuse der Steuerelektronik

Die Montage des Gerätes muss in unmittelbarer Nähe einer Steckdose erfolgen. Zur Befestigung sind die beiden oberen Befestigungsbohrungen im Gehäuse (siehe nachfolgende Abbildung) ausreichend.



1: Gehäusebohrungen zur Befestigung des Gerätes

Abbildung 2: Lage der Befestigungsbohrungen (Innenansicht ohne Deckel)

Zeichnen Sie die Bohrpunkte im Abstand von 108mm an der von Ihnen vorgesehenen Anbaustelle des Gerätes an und bohren Sie entsprechend. Verwenden Sie zur Montage das beiliegende Montagematerial (Dübel und Schrauben). Bevor Sie das Gerät nun anschrauben können, öffnen Sie zunächst den Deckel des Gerätes. Lösen Sie dazu die 4 von vorn sichtbaren Schrauben. Klappen Sie den Gerätedeckel nach oben (Gerät und Deckel dabei festhalten). Setzen Sie die beiliegenden Schrauben in die Gehäusebohrungen **[1 in Abbildung 2]** ein und schrauben Sie das Gerät an der Wand fest. Schließen Sie danach des Deckel des Gerätes wieder und schrauben Sie den Deckel wieder fest.

4.2. Anschluss Sensorik und Datenleitung

Die Sensorelektronik besteht aus einem Edelstahlgewicht [22] mit einem roten und einem weißen Sensorkabel [27] und dem Messwertaufnehmer [28].

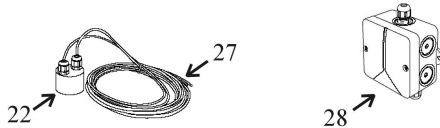


Abbildung 3: Sensorik

1. Montieren Sie nun zunächst den Messwertaufnehmer (Deckel öffnen) an der Tankwand (im Graf- Kunststofftank vorzugsweise im Tankdom). Der Montageort des Messwertaufnehmers sollte sich zwischen 10 cm und 15 cm oberhalb des Überlaufs [25] befinden. Für die Befestigung sind die beigelegten Schrauben zu verwenden. Um Verletzungen zu vermeiden, sind die Schrauben nach dem Anziehen abzustumpfen [24] (Außenseite des Tanks) !
2. Messen Sie die Höhe vom Tankboden [23] bis zum Ende der Klemmen [15] und [16] am Messwertaufnehmer.
3. Kürzen Sie die Anschlusskabel entsprechend der gemessenen Höhe.
4. Schließen Sie die Sensorkabel wie nachfolgend beschrieben am Messwertaufnehmer an: Isolieren Sie beide Kabel auf einer Länge von 5-7mm ab. Danach stecken Sie das rote Kabel durch die Verschraubung 1 [19], ziehen die Verschraubung 1 leicht an und schließen das rote Kabel an die Klemme [16] an. Das offene weiße Sensorkabel stecken Sie durch die Verschraubung 2 [18]. Ziehen Sie die Verschraubung 2 leicht an und schließen Sie das weiße Kabel an die Klemme [15] an.
5. Führen Sie nun das Ende der Datenleitung [12] , an dem sich kein Stecker befindet, durch die Verschraubung 3 [13]. Ziehen Sie die Verschraubung 3 leicht an und schließen Sie die Adern der Datenleitung [12] an die Doppelklemme [14] an. Der Anschluss der Datenleitung ist verpolungssicher. **Achtung ! Schrauben nur mit geringer Kraft anziehen; nicht überdrehen!**
6. Achten Sie auf festen Sitz des Messwertaufnehmers und aller Ver-

schraubungen. Schließen Sie den Deckel des Messwertaufnehmers wieder und sichern Sie den Deckel mit den vorgesehenen Befestigungsschrauben.

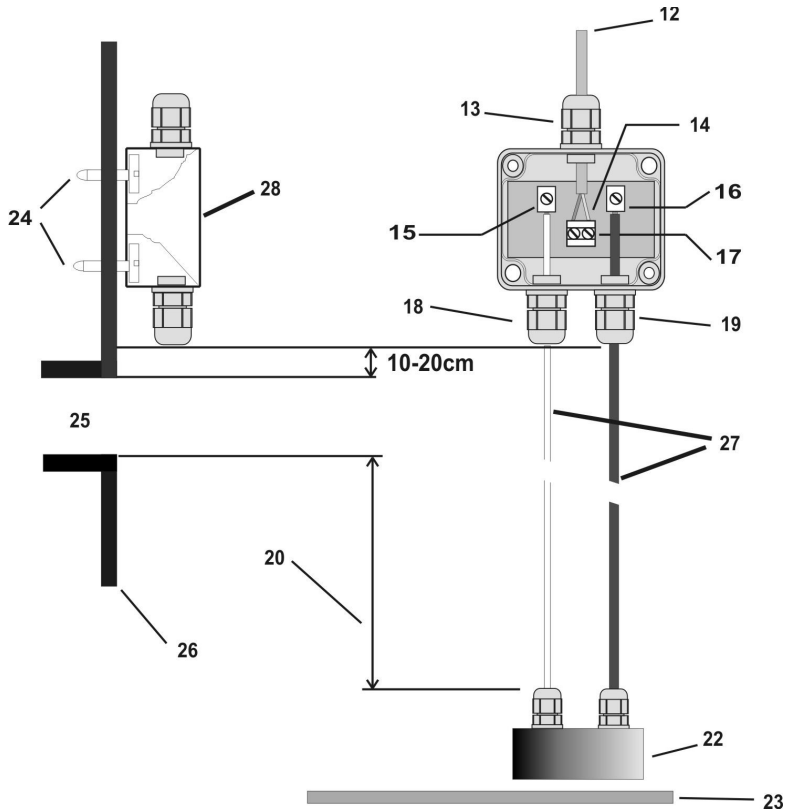
7. Den Abschluss der Montage der Sensorik bildet die fachgerechte Verlegung der Datenleitung **[12]** zur Systemsteuerung. Verwenden Sie dazu ein **Leerrohr**. (Die Datenleitung ist nicht für die direkte Erdverlegung geeignet.) Die Datenleitung verfügt am noch freien Ende über einen Stecker. Diesen stecken Sie in die entsprechende Buchse **[3]** der Füllstandsanzeige (siehe Abbildung 1).

Hinweis:



*Das rote und das weiße Kabel sollen straff nach unten führen und durch das Edelstahlgewicht gespannt sein. Das Edelstahlgewicht **[22]** soll geringfügig über dem Tankboden **[23]** schweben.*

Die folgende Abbildung verdeutlicht die Zusammenhänge:



- 12: Datenleitung
- 13: Verschraubung 3
- 14: Der Anschluss der Datenleitung ist verpolungssicher.
- 15: hier weißes Kabel anschließen
- 16: hier rotes Kabel anschließen
- 17: Datenleitungsklemme
- 18: Verschraubung 2
- 19: Verschraubung 1
- 20: aktive Messlänge

- 22: Edelstahlgewicht
- 23: Tankboden
- 24: Schrauben abstumpfen!
(Verletzungsgefahr)
- 25: Überlauf
- 26: Tankwand im Dom
- 27: Sensor
- 28: Messwertaufnehmer

Abbildung 4: Anschluss Sensorik

5. Inbetriebnahme und Kalibrierungsvorgang

Stecken Sie nun das Steckernetzteil in die vorgesehene Steckdose. In der LCD- Anzeige werden nacheinander verschiedene Ziffernkombinationen angezeigt. Diese dienen der Initialisierung des Gerätes . Die Initialisierung ist abgeschlossen, sobald der Wert ruhig stehenbleibt, d.h. die Anzeige sich nicht mehr ändert. Das Gerät arbeitet nun mit der werkseitigen Grundeinstellung (aktive Messlänge = 2m). Wenn Sie eine davon abweichende aktive Messlänge ermittelt haben, müssen Sie das Gerät kalibrieren. Dazu gehen Sie wie folgt vor:

Kalibrierungsvorgang:

1. Füllen Sie den Tank bis zur Maximalhöhe.

Sollte das nicht möglich sein, verfahren Sie ersatzweise wie folgt:

- Füllen Sie einen Eimer aus **Kunststoff** mit Wasser.
- Tauchen Sie das Edelstahlgewicht mit den roten und weißen Leitungen bis zu der bei Ihnen vorhandenen aktiven Messlänge in das Wasser ein.
Die Sensorleitungen müssen dabei komplett vom Wasser bedeckt sein (im Kunststoffeimer aufrollen).
- Fahren Sie dann mit dem Punkt 2 fort.

2. Drücken Sie die Taste “CALIBRATION”. In der LCD- Anzeige erscheint der Code “**901**”.
3. Lassen Sie die Taste “CALIBRATION” nun zunächst wieder los und warten Sie , bis der Code .“**902**” in der LCD- Anzeige erscheint.
4. Drücken Sie nun die Taste “CALIBRATION” erneut kurz, um den ermittelten Wert zu speichern. In der LCD- Anzeige erscheint kurzzeitig der Code “**903**”.
5. Warten Sie danach einige Sekunden, bis in der Anzeige “100%” erscheint.

Anmerkung:



Nach dem Erscheinen des Codes "902" muss **sofort** die Taste "CALIBRATION" gedrückt werden. Ansonsten wird der Wert nicht übernommen. Warten Sie in diesem Fall etwas und wiederholen Sie den Kalibrierungsvorgang.

Nach dem Abschluss des Kalibrierungsvorgangs muss die Füllstandsanzeige die Füllhöhe in % (in diesem Fall 100%) anzeigen. (Geringfügige Schwankungen können ihre Ursache in einem unruhigem Wasserspiegel haben .)

Hinweis:



Sie können Ihre Füllstandsanzeige jederzeit wieder in den Zustand versetzen, in welchem sie mit den Werkseinstellungen arbeitet. Ziehen Sie dazu das Steckernetzteil aus der Steckdose. Warten Sie nun einige Sekunden. Danach drücken Sie zuerst die Taste „ CALIBRATION“ und stecken dann das Steckernetzteil bei gleichzeitig gedrückter Taste „ CALIBRATION“ in die Steckdose. Halten Sie die Taste „ CALIBRATION“ solange gedrückt, bis in der LCD- Anzeige der Code "601" angezeigt wird.

6. Fehlermeldungen und Fehlerbeseitigung

Direkt nach dem Einschalten und während des Betriebes prüft die digitale Füllstandsanzeige das gesamte installierte System. Wenn dabei ein Fehler erkannt wird, wird dieser Zustand über die LCD- Anzeige dem Anwender mitgeteilt. Folgende Anzeigen sind dabei möglich:

602 - Der Kalibrierungsvorgang wurde nicht richtig durchgeführt.

Dieser Fehler tritt auf, wenn Sie beim Kalibrieren nach der Anzeige des Codes "902" zu lange mit dem Drücken der Taste „ CALIBRATION“ gewartet haben. Bitte wiederholen Sie in diesem Fall den Kalibrierungsvorgang.

701 - Fehler Sensorik (**Der Messwertaufnehmer liefert kein Signal.**)

Beginnen Sie mit der Überprüfung der Anschlüsse der Datenleitung im Anzeigerät und im Messwertaufnehmer. Untersuchen Sie die Leitung auf Kabelbruch (durchmessen). Kontrollieren Sie weiterhin den Anschluss der Sensorkabel am Messwertaufnehmer.

Eine weitere Ursache für diese Anzeige können die Sensorkabel **[27]** sein. Speziell das weiße Sensorkabel darf keinerlei elektrische Verbindung mit dem Wasser im Tank haben. Untersuchen Sie dieses Kabel auf Beschädigungen. Nehmen Sie dazu eventuell eine Lupe zu Hilfe, um auch kleinere Risse erkennen zu können. Die Unterscheidung, ob der Messwertaufnehmer selbst oder nur das weiße Sensorkabel defekt ist, kann leicht getroffen werden. Nehmen Sie dazu die Sensorkabel mit dem Edeltahlgewicht ganz aus dem Tank heraus. Der Messwertaufnehmer bleibt angeschlossen. Das Gerät muss nun einen Wert um 0% anzeigen (Restfeuchtigkeit ist eventuell vorhanden).

Zeigt das Gerät **nun** einen Wert um 0% an, sind die Sensorkabel beschädigt.

Zeigt das Gerät **weiterhin** den Fehlercode „**701**“ an, ist der Messwertaufnehmer defekt.

Wenden Sie sich in beiden Fällen per E-Mail an den Hersteller.

Falls die Füllstandsanzeige insgesamt keine Funktion zeigt, überprüfen Sie alle Anschlüsse. Denken Sie gegebenenfalls auch an die Haussicherung. Sollten Ihre Bemühungen keinen Erfolg zeigen, ziehen Sie bitte einen Fachmann zu Rate.

7. Hersteller

Bei Störungen wenden Sie sich bitte per E-Mail an:

VEINLAND GmbH

Niederlassung Prenzlau

Franz Wienholz Str. 40

17291 Prenzlau

Tel. : +49 (3984)- 80 87 17

Fax : +49 (3984)- 80 69 61

Internet : <http://www.aktuatorikundsensork.de/>

E-Mail : info@AS-Prenzlau.de

Wir bitten Sie um eine kurze Fehlerbeschreibung unter Angabe des Gerätetyps, der Seriennummer und Ihrer kompletten Anschrift inklusive Ihrer Telefonnummer per E-Mail.



(Sie erleichtern sich und uns damit die Arbeit, indem zeitaufwändige Nachfragen entfallen. Nebenbei leisten Sie einen kleinen Beitrag, damit dieser Service auch weiterhin kostenfrei für Sie bleiben kann.)

8. Entsorgung

Altgeräte dürfen nicht über die kommunale Abfalltonne (Hausmüll) entsorgt werden. Die Altgeräte müssen einem Wertstoffhof zum fachgerechten Recycling zugeführt werden.
Helfen Sie mit – bringen Sie die alten Elektrogeräte zur getrennten Sammlung.



